

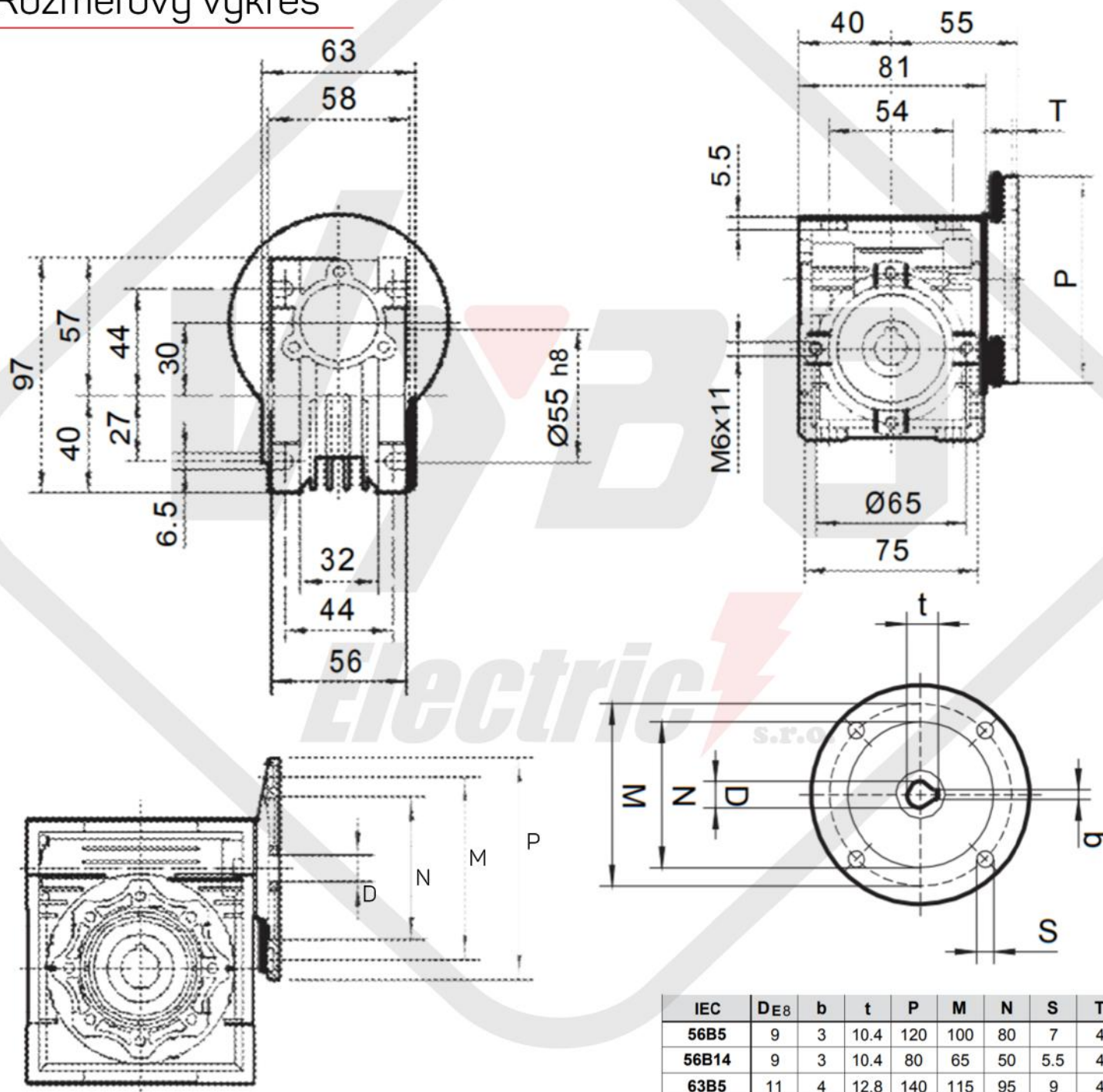
ŠNEKOVÁ PREVODOVKA WGM 030



Základné informácie

Typ:	WGM 030
Otvor pre vstupný hriadeľ:	9 mm, 11 mm
Otvor pre výstupný hriadeľ:	14 mm
Dostupné príruby:	56B14, 56B5, 63B14, 63B5
Dostupný prevodový pomer [i]:	7,5 - 80
Hmotnosť:	0,7 kg
Príslušenstvo na požiadanie:	-torzné rameno, príruby, hriadele, elektromotory

Rozmerový výkres



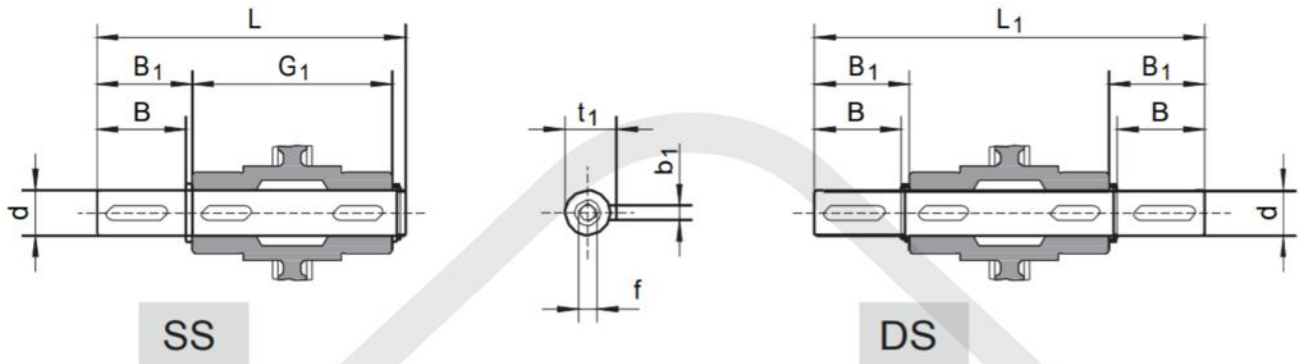
IEC	D _{E8}	b	t	P	M	N	S	T
56B5	9	3	10.4	120	100	80	7	4
56B14	9	3	10.4	80	65	50	5.5	4
63B5	11	4	12.8	140	115	95	9	4
63B14	11	4	12.8	90	75	60	5.5	4

WGM030	IEC				Priemer otvoru vstupného hriadeľa											
	IEC	P	M	N	Pomer											
					7.5	10	15	20	25	30	40	50	60	80	100	
	56B5	120	100	80	9	9	9	9	9	9	9	9	9	9		
	56B14	80	65	50												
	63B5	140	115	95	11	11	11	11	11	11	11					
	63B14	90	75	60												



PRÍSLUŠENSTVO

Výstupné hriadele

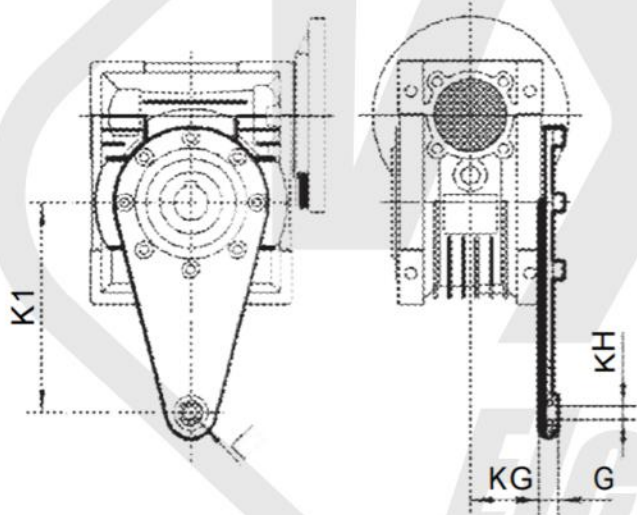


SS

DS

	d h6	B	B1	G1	L	L1	f	b1	t1
WGM030	14	30	32.5	63	102	128	M6	5	16

Torzné rameno



	K1	G	KG	KH	R
WGM030	85	14	24	8	15

Mazanie

										
	°C -50 0 +50 +100	ISO	SHELL	AGIP	ESSO	MOBIL	CASTROL	BP		
WGM025-105 PC063-090 WG30-49	-25 +50	VG320	Tivela OIL S320	Telium VSF320	S220	Glygoyle 30	Alphasyn PG320	Energol SG-XP320		Synthetokol Synthetic oil

Množstvo maziva je len orientačné. Pre správne naplnenie sa vždy pri dopĺňaní pozrite na sklo alebo na mierku. Všetky rozdiely v hladinách oleja môžu byť spôsobené konštrukčnými toleranciami, ale aj montážnou polohou alebo montážnou schémou zákazníka. Preto je pre zákazníka veľmi dôležité skontrolovať hladinu oleja a v prípade potreby doplniť potrebné množstvo.



WGM 030

TABUĽKA VÝBERU PREVODOVKY

Parametre výkonnosti WGM + ELEKTROMOTOR

P_{1n} [kW]	n_2 [r/min]	M_{2n} [Nm]	i	F_{r2} [N]	f_s					
0.06	186.7	2.6	7.5	683	7.0	WGM030	56B5/B14	56A4		
	140	3.3	10	752	5.4					
	93.3	4.7	15	861	3.9					
	70	5.9	20	948	3.1					
	56	6.8	25	1021	3.1					
	46.7	7.9	30	1085	2.5					
	35	9.7	40	1194	1.9					
	28	11	50	1286	1.5					
	23.3	12	60	1367	1.3					
	17.5	14	80	1504	0.9					
0.09	373.3	2.0	7.5	542	6.5	WGM030	56B5/B14	56A2		
	280	2.6	10	597	5.0					
	186.7	3.7	15	683	3.5					
	140	4.7	20	752	2.5					
	112	5.5	25	810	2.9					
	93.3	6.4	30	861	2.3					
	70	8.0	40	948	1.8					
	56	9.4	50	1021	1.4					
	46.7	10	60	1085	1.1					
	35	13	80	1194	0.9					
	186.7	3.9	7.5	683	4.7			WGM030	56B5/B14	56B4
	140	5.0	10	752	3.6					
	93.3	7.0	15	861	2.6					
	70	8.8	20	948	2.0					
	56	10	25	1021	2.1					
	46.7	12	30	1085	1.7					
	35	14	40	1194	1.2					
	28	17	50	1286	1.0					
	23.3	18	60	1367	0.9					
	0.12	186.7	5.2	7.5	683					
140		6.6	10	752	2.7					
93.3		9.3	15	861	1.9					
70		12	20	948	1.5					
56		14	25	1021	1.6					
46.7		16	30	1085	1.3					
35		19	40	1194	0.9					
28		22	50	1286	0.8					



WGM 030

TABUĽKA VÝBERU PREVODOVKY

Parametre výkonnosti WGM + ELEKTROMOTOR

P_{1n} [kW]	n_2 [r/min]	M_{2n} [Nm]	i	F_{r2} [N]	f_s			
0.18	373.3	4.0	7.5	542	3.2	WGM030	63B5/B14	63A2
	280	5.2	10	597	2.5			
	186.7	7.4	15	683	1.8			
	140	9.5	20	752	1.3			
	112	11	25	810	1.4			
	93.3	13	30	861	1.2			
	70	16	40	948	0.9			
	186.7	7.7	7.5	683	2.3	WGM030	63B5/B14	63B4
	140	10	10	752	1.8			
	93.3	14	15	861	1.3			
	70	18	20	948	1.0			
	56	20	25	1021	1.0			
	46.7	24	30	1085	0.8			
	0.25	373.3	5.6	7.5	542			
280		7.2	10	597	1.8			
186.7		10	15	683	1.3			
140		13	20	752	0.9			
112		15	25	810	1.0			
93.3		18	30	861	0.8			

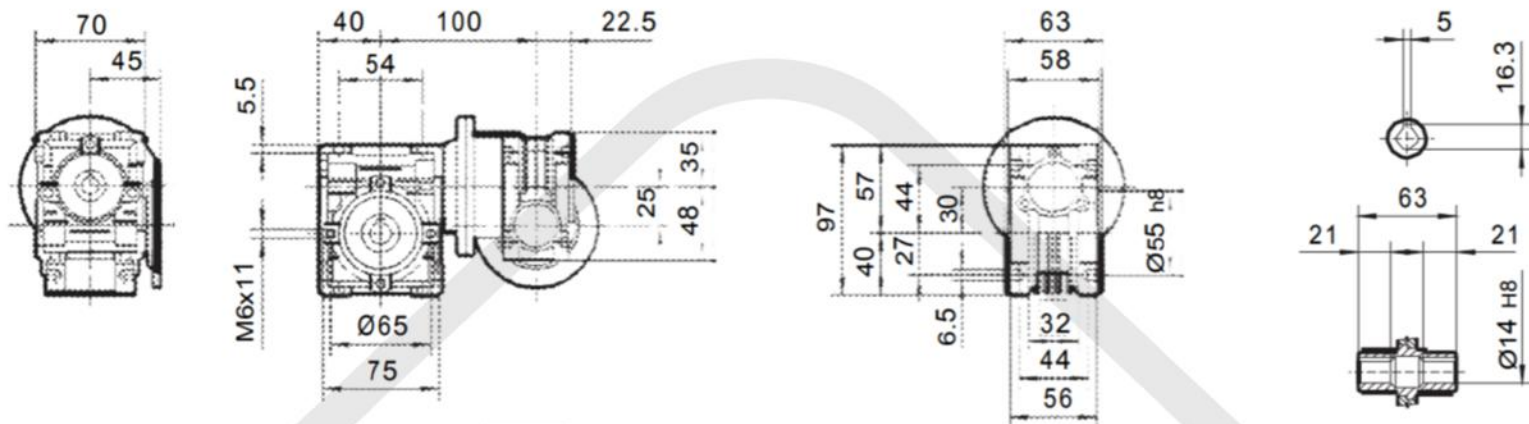
Parametre výkonnosti WGM+WGM+ELEKTROMOTOR

P_{1n} [kW]	n_2 [r/min]	M_{2n} [Nm]	i	F_{r2} [N]	f_s		
0.06	14.0	25	100	1620	1.3	WGM025/030	56A4
	9.3	33	150	1830	0.9		
	7.0	41	200	1830	0.7		
	5.6	45	250	1830	0.8		
0.09	28.0	18	100	1286	1.6	WGM025/030	56A2
	18.7	25	150	1472	1.1		
	14.0	31	200	1620	0.9		
	14.0	37	100	1620	0.8	WGM025/030	56B4
	9.3	50	150	1830	0.6		
	7.0	61	200	1830	0.5		
	5.6	68	250	1830	0.5		
	4.7	77	300	1830	0.4		
	3.5	106	400	1830	0.3		
	2.8	117	500	1830	0.3		
	2.3	135	600	1830	0.2		
	1.9	149	750	1830	0.2		
	1.6	167	900	1830	0.2		
	1.2	201	1200	1830	0.1		
	0.9	231	1500	1830	0.1		
	0.8	264	1800	1830	0.1		
	0.6	311	2400	1830	0.1		
	0.5	347	3000	1830	0.1		



WGM 030

WGM025 / 030



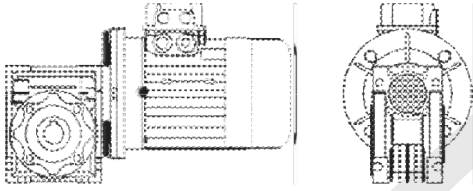
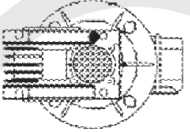
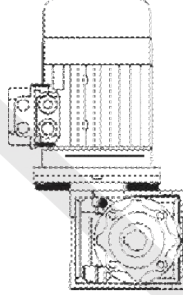
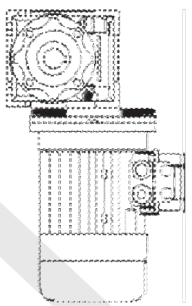
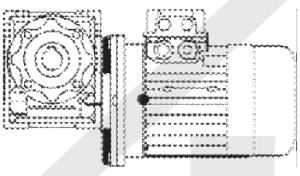
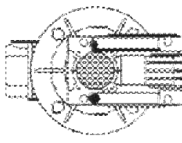
VYBO

Electric  **s.r.o.**

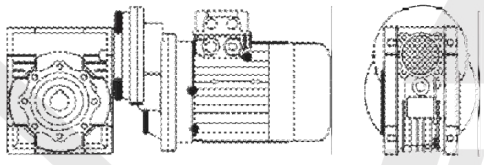
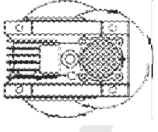
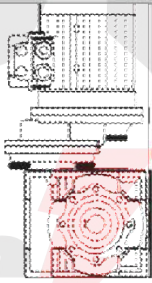
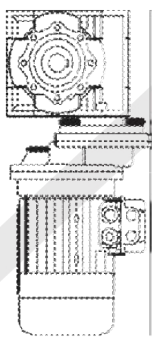
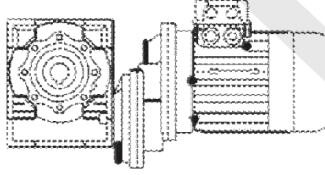
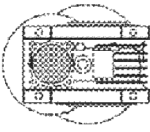


MONTÁŽNY DIAGRAM

WGM alebo WGMHS - Montážna poloha

WGM...U - B3		B6	V5	V6
1		1		
				
B8		B7		
3		1		1
				

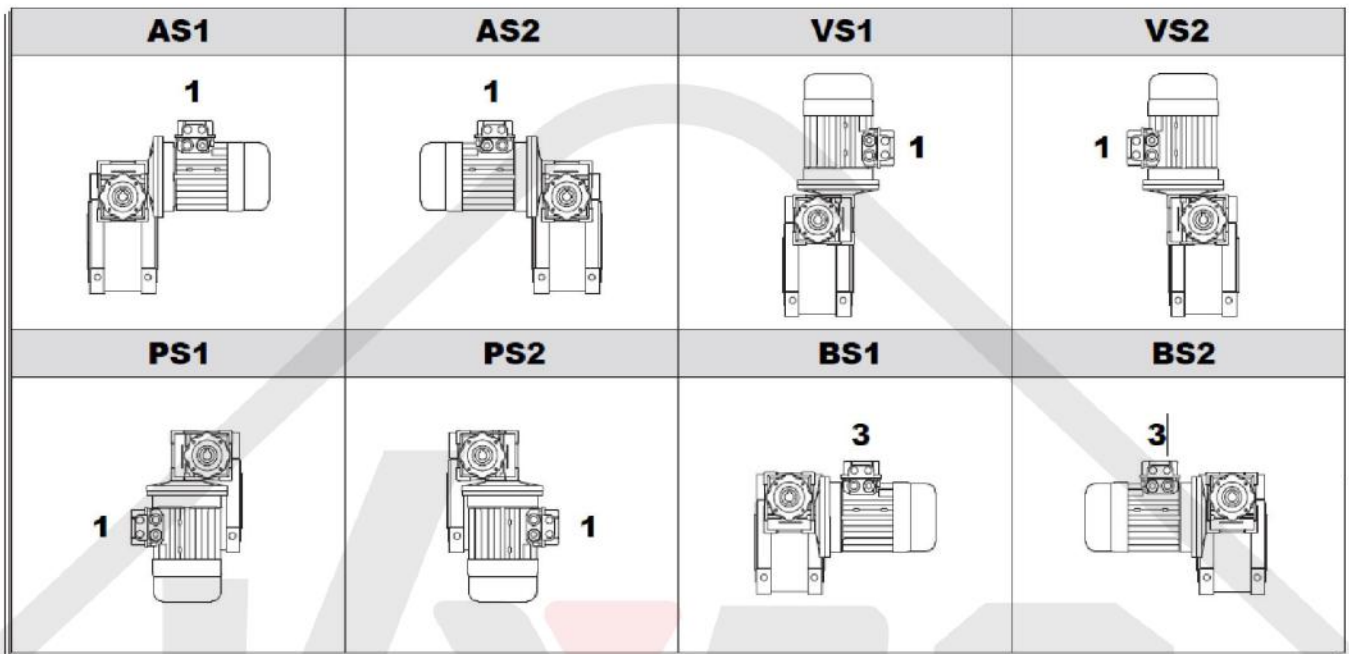
PS - WGM - Montážna poloha

PS.. - WGM...U - B3		B6	V5	V6
1		1		
				
B8		B7		
3		1		1
				

Verzia "U" sa vzťahuje na veľkosti od WGM025-075 a WGMHS030-063. Pri týchto rozmeroch nie je potrebné špecifikovať montážnu polohu.

- Pokiaľ nie je uvedené inak, štandardné pozície sú B3.

WGM/WGMHS Montážne pozície



Existuje 8 rôznych typov prevodoviek s dvoma závitovkami.
Malá prevodovka môže byť namontovaná na veľkú prevodovku.
Montážna poloha sa vždy vzťahuje na veľkú prevodovku.
Ak nie je uvedené v objednávke inak, dodáva sa typ BS2.

Electric  s.r.o.